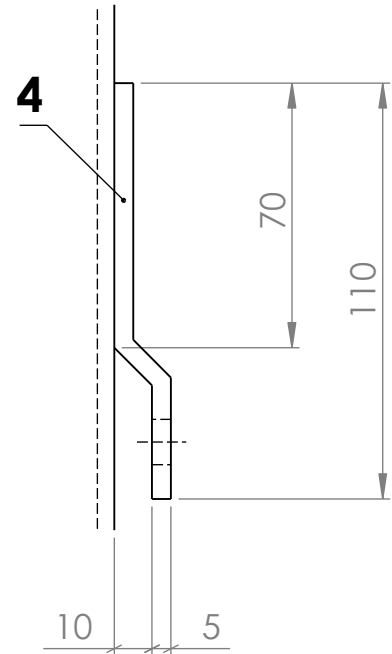


POL.	PROFIL	DÉLKA MM
1	TRØ133x4	2000
2	TRØ89x4	2020
3	TRØ60x3	2820
4	P20x5	130

## DETAIL A



<b>Vypracoval:</b>	Karla Turečková
<b>Schváleno:</b>	Josef Smolík
<b>Zakázka č.:</b>	
<b>Zákazník:</b>	PMDP
<b>Povrchová úprava:</b>	zinek
<b>Úchyt svorkovnice:</b>	lišta+M6
<b>Zavírání dvířek:</b>	šroub-D
<b>Program pálení:</b>	
<b>Hmotnost:</b>	
<b>Plocha:</b>	
Počet:	Typ stožáru:
<b>K6 (PMDP)</b>	