

RÁMCOVÁ KUPNÍ SMLOUVA č. 017/2023/PMDP

uzavřena podle ust. § 2079 a násl. zák. č. 89/2012 Sb., občanského zákoníku, ve znění pozdějších předpisů

I. Účastníci smlouvy

Prodávající

Obchodní firma: **Pražská strojírna a.s.**
sídlo: Mladoboleslavská 133, 190 17 Praha 9 - Vínohř
IČO: 60193298
DIČ: CZ60193298
Zastoupená: Róbert Masarovič, MSc., MBA, DBA, LL.M., předseda představenstva
Ing. Jiří Dedek, člen představenstva
Bankovní spojení: [REDAKCE]
Kontaktní osoba: [REDAKCE]
Tel./fax: [REDAKCE]
E-mail: [REDAKCE]

(dále jen „prodávající“)

a

Kupující

Plzeňské městské dopravní podniky, a.s.,
sídlo: Denisovo nábřeží 920/12, Východní Předměstí, 301 00 Plzeň
zastoupené: doc. Ing. Michaelou Krechovskou, Ph.D., předsedkyní představenstva
IČO: 25220683
DIČ: CZ25220683
Bankovní spojení: [REDAKCE]

(dále jen „kupující“)

společně dále jen jako „smluvní strany“

II. Předmět smlouvy

1. Rámcová kupní smlouva je uzavřena na základě výsledku zadávacího řízení na interní zakázku „**Dodávka tramvajových křížení**“.
2. Smluvní strany sjednávají, že na základě této Rámcové kupní smlouvy (dále také jen „**Smlouva**“) budou uzavírány dílčí kupní smlouvy (objednávky), jejichž předmětem bude prodej a koupě tramvajových křížení (dále jen „**Zařízení**“ nebo „**Zboží**“) uvedených v Příloze č. 1 – Technická specifikace, Příloze č. 2 – Výkresy tramvajových křížení a Příloze č. 3 – Cenová nabídka této Rámcové kupní smlouvy.

3. Kupující si vyhrazuje právo dle svých aktuálních provozních potřeb objednat a prodávající je povinen kupujícímu na základě této Smlouvy dodat Zařízení, která jsou specifikována v Příloze č. 1 této Smlouvy – technické specifikaci, v Příloze č. 2 – Výkresech tramvajových křížení a v Příloze č. 3 této Smlouvy – Cenové nabídce.

III.

Uzavírání dílčích kupních smluv

1. Kupující je oprávněn odebrat požadované Zboží na základě dílčí kupní smlouvy (objednávky). Obsahem každé dílčí kupní smlouvy bude zejména specifikace Zboží, cena Zboží, množství a termín dodání Zboží. Prodávající souhlasí a je srozuměn s tím, že kupující je oprávněn objednat Zboží, které je specifikováno v Příloze č. 1, 2 a 3 této Smlouvy, ale zároveň nemá povinnost Zařízení objednat.
2. Dílčí kupní smlouvy budou uzavírány následujícím způsobem: Uzavírání dílčích kupních smluv (objednavek) na jednotlivá dílčí plnění (dodávky zařízení) bude realizováno na základě skutečných potřeb a požadavků kupujícího, které bude probíhat způsobem, že kupující písemně, prostřednictvím e-mailu, vyzve k akceptaci objednávky prodávajícího a prodávající ji ve lhůtě do 3 pracovních dnů od obdržení potvrdí, přičemž tímto potvrzením dojde k uzavření dílčí kupní smlouvy. Pokud prodávající objednávku kupujícího řádně a včas nepotvrdí, odpovídá za škodu, která tímto postupem může kupujícímu vzniknout.

IV.

Prohlášení smluvních stran

Prodávající se zavazuje dodávat kupujícímu na základě této Smlouvy požadované množství Zařízení určené objednávkou kupujícího, převést na kupujícího za podmínek stanovených touto smlouvou vlastnické právo ke Zboží. Kupující se zavazuje od prodávajícího objednané Zboží převzít a uhradit za něj kupní cenu.

V.

Způsob plnění objednávky

Dodání Zboží do místa dodání kupujícího bude prováděno na náklady a odpovědnost prodávajícího. O dodání a převzetí Zboží bude mezi smluvními stranami sepsán **Protokol o předání a převzetí Zboží** (dodací list) podepsaný oprávněnými zástupci obou smluvních stran. Součástí Protokolu o předání a převzetí Zboží bude i potvrzení o realizaci přejímky Zboží ve výrobním závodě prodávajícího.

VI.

Místo a doba plnění

1. Místem plnění, resp. dodání a odběru Zboží podle této Smlouvy je Plzeň, adresa: Slovanská alej 35, 326 00 Plzeň – areál tramvajové vozovny, nebude-li kupujícím stanoveno jinak. Kupující je oprávněn v rámci města Plzně jednostranně změnit místo plnění, přičemž prodávající je povinen tuto změnu respektovat bez nároku na náhradu jakýchkoliv nákladů či škod s tím vzniklých. Kupující si vyhrazuje právo přejímky Zboží přímo ve výrobním závodě prodávajícího, aby měl kupující možnost okamžité kontroly Zboží před jeho nakládkou. Termín uskutečnění přejímky Zboží bude mezi prodávajícím a kupujícím

dohodnut v dostatečném předstihu tak, aby byl dodržen termín dodávky, a bez provedení přejímky není prodávající oprávněn Zboží kupujícímu dodat a předat.

2. Prodávající se zavazuje dodat kupujícímu objednané Zařízení dle požadavku kupujícího. Dodací lhůty Zařízení budou vždy sjednány v dílčí kupní smlouvě (objednávce) a jsou pro prodávajícího závazné, nicméně platí vždy mezní termín nejpozději do 6 týdnů od uzavření dílčí kupní smlouvy, tj. potvrzení objednávky kupujícího prodávajícím způsobem dle čl. III. odst. 2 této smlouvy.
3. Odmítne-li prodávající dodat objednané Zboží nebo objednané Zboží včas nedodá nebo zabrání či zaviní nemožnost zaslání objednávky či uzavření dílčí kupní smlouvy, je kupující oprávněn objednané Zboží koupit od jiné osoby. Tím není dotčeno právo kupujícího na náhradu škody.

VII. Čas a způsob dodávky

1. Dodání Zboží bude prováděno v časovém rozmezí od 6:00 hod do 14:00 hod dne požadované dodávky.
2. Přebírání Zboží musí být provedeno výhradně za přítomnosti pověřené osoby kupujícího a zástupce prodávajícího a podle pokynů kupujícího. Pověřená osoba kupujícího potvrdí převzetí množství Zboží na dodacím listu – písemném předávacím protokolu svým podpisem.
3. Prodávající u dodaného Zboží ručí za vlastnosti stanovené příslušnými právními předpisy a normami pro toto Zboží, které budou doloženy protokolem o shodě a potvrzením o schválení výrobku Ministerstvem dopravy ČR pro používání na pozemních komunikacích, pokud to bude ze strany kupujícího požadováno a za vlastnosti Zboží jím deklarované. V případě, že si ke dni dodání Zboží kupující vymíní předložit doklad prokazující kvalitu Zboží dle předchozí věty, a tento mu nebude prodávajícím dodán, je kupující oprávněn dodávku odmítnout. Odmítnutí dodávky z tohoto důvodu se považuje za nesplnění dodávky a porušení smlouvy.
4. Kupující bude zasílat výzvy (objednávky), přejímat dodávky a poskytovat prodávajícímu součinnost tak, aby neohrozil závazky vyplývající ze smluvních vztahů.
5. Za prodávajícího je touto smlouvou stanovena kontaktní osoba:

[REDACTED]

odpovědná za přijetí a potvrzení objednávek, realizaci dílčích dodávek Zboží, za přejímky, dopravu a za jednání ohledně jednotlivých ustanovení této smlouvy.

6. Za kupujícího je touto smlouvou stanovena kontaktní osoba:

[REDACTED]

[REDACTED]

oprávněná k vystavení požadavku na objednávku a k přejímce Zboží, převzetí dodávky a potvrzení převzetí Zboží, nebude-li pro některou tuto činnost pověřen jiný zaměstnanec kupujícího.

VIII.

Kupní cena, platební podmínky

1. Kupní cena dodávek Zařízení je vždy stanovena jako násobek skutečně dodaného množství (ks) Zboží a ceny za jednotku Zboží v Kč bez DPH, jak je uvedeno v Příloze č. 2) této Smlouvy – Cenové nabídce.
2. Kupní cena za dodávku Zařízení bude cenou nepřekročitelnou a bude zahrnovat veškeré náklady prodávajícího, zejména cenu za dopravu, pojištění, případné clo, mzdy zaměstnanců, administrativu, atesty Zboží apod.
3. K cenám bude účtováno DPH dle platných právních předpisů v okamžiku plnění. Veškeré platby budou v české měně na základě řádně vystaveného daňového dokladu – faktury.
4. Prodávající vystaví fakturu – daňový doklad po řádném dodání Zboží a jeho předání kupujícímu na základě objednávky vystavené kupujícím. Faktura – daňový doklad bude obsahovat náležitosti běžné v obchodním styku, náležitosti daňového dokladu podle zákona č. 235/2004 Sb., o dani z přidané hodnoty, a náležitosti obchodní listiny ve smyslu ustanovení § 435 zákona č. 89/2012 Sb., občanského zákoníku. Přílohou faktury musí být kopie Protokolu o předání a převzetí Zboží podepsaného oprávněnými zástupci obou smluvních stran.
5. Faktura - daňový doklad musí být zaslána elektronicky na emailovou adresu [REDACTED] ve formátu ISDOC nebo PDF.
6. Datem zdanitelného plnění datum předání a převzetí Zboží uvedené na Protokolu o předání a převzetí Zboží.
7. V případě, že faktura nebude mít odpovídající náležitosti, je kupující oprávněn ji vrátit ve lhůtě splatnosti zpět prodávajícímu k doplnění, aniž se tak dostane do prodlení se splatností. Lhůta splatnosti počíná běžet znovu od opětovného doručení náležitě doplněné či opravené faktury kupujícímu.
8. Splatnost faktury se sjednává na 30 kalendářních dnů ode dne vystavení, min. však 21 kalendářních dní ode dne jejího prokazatelného doručení kupujícímu.
9. Cena za Zboží bude uhrazena na bankovní účet prodávajícího uvedený v záhlaví této Smlouvy.
10. Kupující neposkytuje zálohy na úhradu ceny plnění.

IX.

Smluvní pokuty

1. Bude-li prodávající v prodlení s dodáním Zboží dle této Smlouvy nebo dílčí kupní smlouvy (objednávky), je prodávající povinen uhradit kupujícímu na vyzvání smluvní pokutu ve výši 0,5% z ceny (bez DPH) včas nedodaného Zařízení, a to za každý i započatý den prodlení.
2. Pro případ prodlení kupujícího s úhradou kupní ceny, je kupující povinen na vyzvání uhradit prodávajícímu smluvní pokutu ve výši 0,5% z dlužné částky za každý den prodlení.
3. Zaplacením smluvních pokut dle tohoto článku smlouvy nejsou dotčeny nároky kupujícího na náhradu škody a to i v rozsahu převyšujícím smluvní pokutu.
4. Smluvní pokuty jsou splatné do 14 dnů ode dne doručení výzvy druhé smluvní straně.

X. Nabytí vlastnického práva

Kupující se stává vlastníkem Zboží okamžikem jeho převzetí. Skutečností dokládající tento okamžik je podpis oprávněné osoby kupujícího na předávacím protokolu (dodacím listu). Tímto okamžikem také přechází na kupujícího nebezpečí škody na Zboží.

XI. Škoda a vady Zboží

1. Záruka za jakost dodaného Zařízení činí 60 měsíců od řádné dodávky příslušného Zařízení na základě jednotlivých dílčích kupních smluv.
2. Prodávající odpovídá za škodu způsobenou kupujícímu v souvislosti s plněním této smlouvy.
3. Prodávající odpovídá kupujícímu za vady, které má dodané Zboží v okamžiku jeho předání, i když se vada stane zjevnou (bude zjištěna) až po této době.
4. Kupující se zavazuje telefonicky nebo písemně (e-mailem) prostřednictvím kontaktní osoby ohlásit prodávajícímu záruční vadu Zařízení, a to bez zbytečného odkladu po jejím zjištění. Dále bude reklamáce řešena písemně.
5. V záruční době je prodávající povinen odstraňovat reklamované vady, popřípadě uspokojit jiný nárok kupujícího z vadného plnění, a to tak, že prodávající odstraní vadu Zboží nejpozději do 14 dní od oznámení vady kupujícím nebo dodá kupujícímu nové Zboží. V případě nedodržení zde sjednaného termínu je prodávající povinen zaplatit kupujícímu smluvní pokutu ve výši 0,5% z kupní ceny Zboží, jenž je předmětem reklamáce, a to za každý den prodlení.

XII. Ukončení smlouvy

1. Tato smlouva může být ukončena uplynutím doby, na kterou byla sjednána, nebo písemnou dohodou smluvních stran, nebo odstoupením od smlouvy.
2. Od smlouvy jsou obě strany oprávněny odstoupit pouze ze zákonných důvodů. Kupující je oprávněn od smlouvy odstoupit též v případech touto smlouvou výslovně sjednaných, a to zejm. v případě, že
 - a) prodávající nedodrží termín dodání,
 - b) prodávající nedodrží technické požadavky
3. Odstoupení od smlouvy výše uvedeným způsobem je účinné okamžikem doručení písemného odstoupení druhé smluvní straně. Odstoupením od této smlouvy zanikají všechna práva a povinnosti stran z této smlouvy. V důsledku odstoupení od této smlouvy nedochází k zániku nároků na náhradu škody vzniklých porušením této smlouvy, nároků na uhrazení smluvních pokut, ani jiných ustanovení, která podle projevené vůle stran nebo vzhledem ke své povaze mají trvat i po ukončení této smlouvy.

XIII. **Závěrečná ujednání**

1. Platnost této smlouvy nastává okamžikem jejího podpisu oběma smluvními stranami a účinnost této smlouvy nastává **1. 7. 2023**, za předpokladu předchozího zveřejnění v registru smluv.
2. Doba trvání této smlouvy se sjednává na dobu určitou na 24 měsíců ode dne účinnosti smlouvy, tj. do **30. 6. 2025**. Smluvní strany se dále dohodly, že kupující je oprávněn využít opčního práva na prodloužení smlouvy o dalších až 24 měsíců, a to za stejných podmínek, jak v této smlouvě uvedeno, tedy až do 30. 6. 2027. Pro vyloučení jakýchkoliv pochybností kupující deklaruje, že od prodávajícího neodebere více než jeden kus každé položky (typu) Zboží konkretizované v přílohách této smlouvy.
3. Rozhodnutí o využití opce je kupující povinen sdělit prodávajícímu nejpozději 6 měsíců před uplynutím sjednané doby trvání této smlouvy. V takovém případě se smlouva prodlužuje bez potřeby uzavření dodatku k této smlouvě za podmínek uvedených v této smlouvě, a to o dobu uvedenou v oznámení o využití opčního práva kupujícího. Ohledně výše ceny Zboží platí, že v případě využití opčního práva kupujícího lze ze strany prodávajícího vyvolat jednání o ceně, přičemž k navýšení ceny může dojít pouze o míru inflace vyhlášenou za předchozí kalendářní rok Českým statistickým úřadem. Pokud se smluvní strany dohodnou na změně ceny díla dle předchozí věty, uzavřou spolu dodatek k této smlouvě.
4. Smlouva se uzavírá elektronicky.
5. Rámcovou kupní smlouvu bude možno měnit pouze písemnou formou (číslovanými dodatky), není-li v této smlouvě výslovně uvedeno jinak.
6. Prodávající bere na vědomí, že tato smlouva, jakož i objednávky dle této smlouvy podléhají povinnosti zveřejnění v registru smluv vedeném Ministerstvem vnitra ČR dle zákona č. 340/2015 Sb., o zvláštních podmínkách účinnosti některých smluv, uveřejňování těchto smluv (zákon o registru smluv), ve znění pozdějších předpisů, a bude včetně všech jejích příloh uveřejněna v souladu s tímto zákonem v registru smluv. Obsahuje-li některá část smlouvy obchodní tajemství, musí druhá smluvní strana písemně tuto skutečnost sdělit nejpozději při uzavření této smlouvy druhé smluvní straně, která zajistí její utajení.
7. Smluvní strany sjednávají, že pokud v důsledku změny či odlišného výkladu právních předpisů a/nebo judikatury soudů bude u některého ustanovení této smlouvy shledán důvod neplatnosti právního jednání, smlouva jako celek nadále platí, přičemž za neplatnou bude možné považovat pouze tu část, které se důvod neplatnosti přímo týká. V takovém případě se smluvní strany zavazují dotčené ustanovení doplnit či nahradit ujednáním novým, které by odpovídalo aktuálnímu výkladu právních předpisů a smyslu a účelu této smlouvy. Pokud v některých případech nebude možné řešení v tomto odstavci uvedené a smlouva bude neplatná, zavazují se smluvní strany bezodkladně po tomto zjištění uzavřít smlouvu novou, v níž by případný důvod neplatnosti byl odstraněn, a dosavadní přijatá plnění byla započítána na plnění stran podle této nové smlouvy. Podmínky této nové smlouvy vyjdou přitom z této smlouvy původní.
8. Součástí této smlouvy jsou Všeobecné obchodní podmínky PMDP, a.s. V případě kolize ustanovení této smlouvy a Všeobecných obchodních podmínek, má přednost tato smlouva.
9. Smluvní strany prohlašují, že si smlouvu před jejím podpisem přečetly a s jejím obsahem bez výhrad souhlasí. Smlouva je vyjádřením jejich pravé, skutečné, svobodné a vážné vůle. Na důkaz pravosti a pravdivosti těchto prohlášení připojují oprávnění zástupci smluvních stran své vlastnoruční podpisy.

10. Přílohou a nedílnou součástí této Rámcové kupní smlouvy jsou:

Příloha č. 1 – Technická specifikace

Příloha č. 2 – Výkresy tramvajových křížení

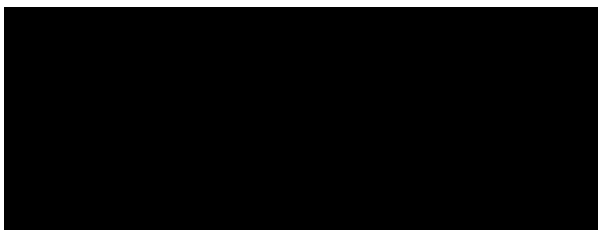
Příloha č. 3 – Cenová nabídka

Příloha č. 4 - Všeobecné obchodní podmínky PMDP, a.s.

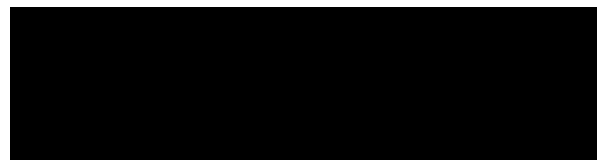
Příloha č. 5 - Zadávací dokumentace interní zakázky a nabídka prodávajícího – nejsou pevnou součástí smlouvy

V Praze dne
dle data elektronického podpisu

V Plzni dne
dle data elektronického podpisu

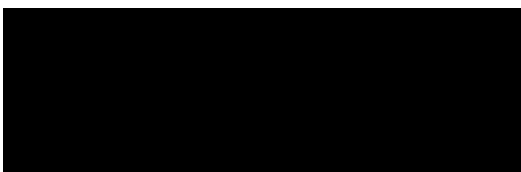


....
M.,

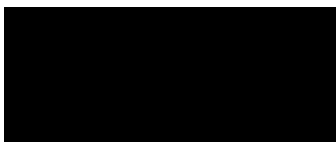


Plzeňské městské dopravní podniky, a.s.

.....
doc. Ing. Michaela Krechovská, Ph.D.
předsedkyně představenstva

.....


člen představenstva



Příloha č. 1 - Technická specifikace UPRAVENÁ

- a) 1 ks - kolejové křížení Slovanská alej 1**
 - monoblokové dle přílohy č. 1.
 - bez tvrdonávarů

- b) 1 ks - kolejové křížení Slovanská alej 2**
 - monoblokové dle přílohy č. 2.
 - bez tvrdonávarů

- c) 1 ks - kolejové křížení Slovanská alej 3**
 - monoblokové dle přílohy č.3.
 - bez tvrdonávarů

- d) 1 ks - kolejové křížení Karlovarská - Lidická**
 - monoblokové dle přílohy č. 4.
 - dna a boky žlábků do oblouku zlepšit užitnými vlastnosti tvrdonávary, případně jiným zušlechtěním

- e) 1 ks - kolejové křížení Palackého náměstí**
 - monoblokové dle přílohy č.5.
 - bez tvrdonávarů

- f) 1 ks - kolejové křížení K1,K7**
 - monoblokové dle přílohy č. 6.
 - dna a boky žlábků do oblouku zlepšit užitnými vlastnosti tvrdonávary, případně jiným zušlechtěním

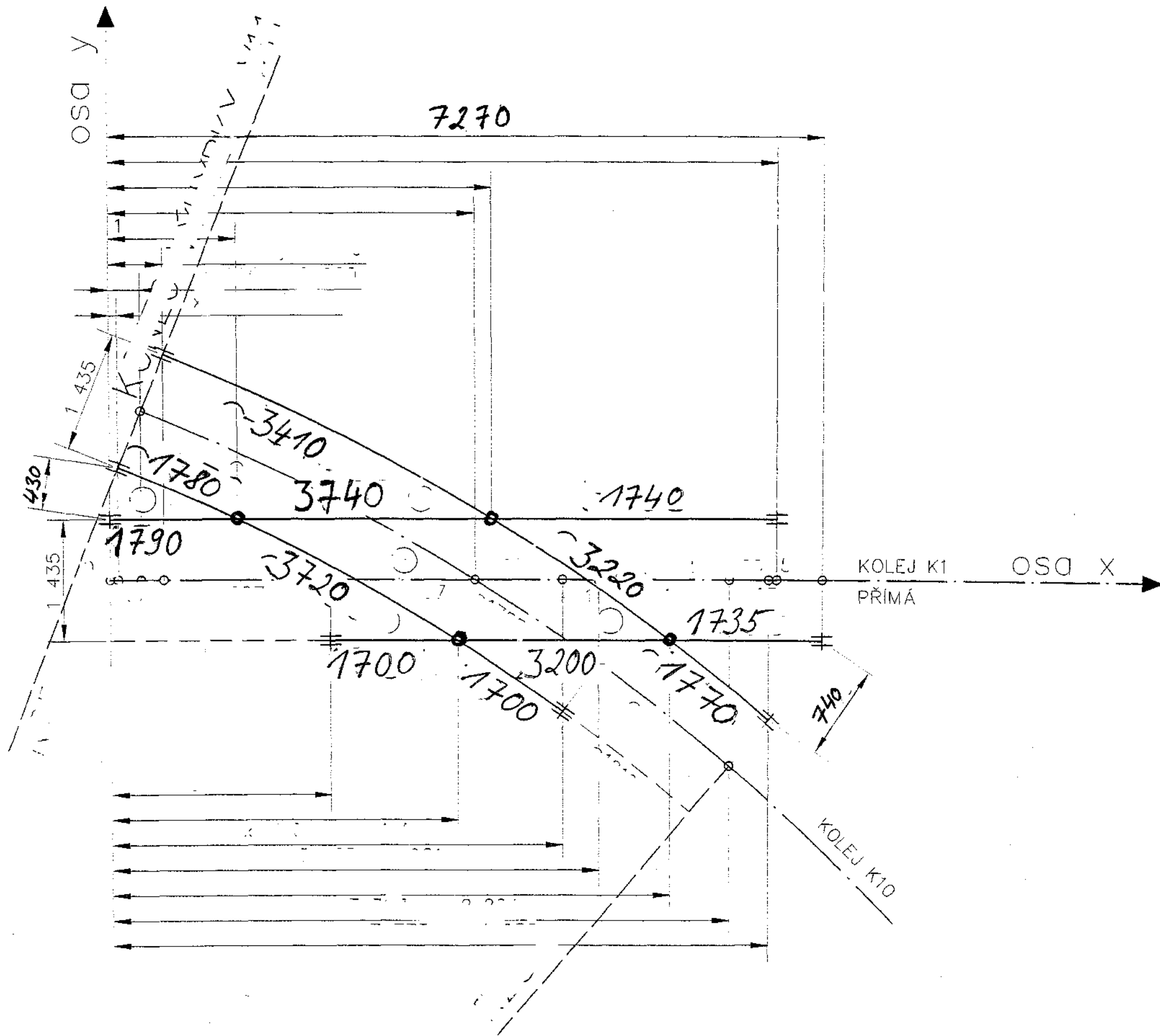
- f) 1 ks - kolejové křížení K12,K14**
 - monoblokové dle přílohy č.7.
 - dna žlábků zlepšit užitnými vlastnosti tvrdonávary, případně jiným zušlechtěním

- g) 1 ks - křížení vozovna 1**
 - monoblokové dle přílohy č. 8.
 - bez tvrdonávarů

- h) 1 ks - křížení vozovna 2**
 - monoblokové dle přílohy č. 8.
 - bez tvrdonávarů

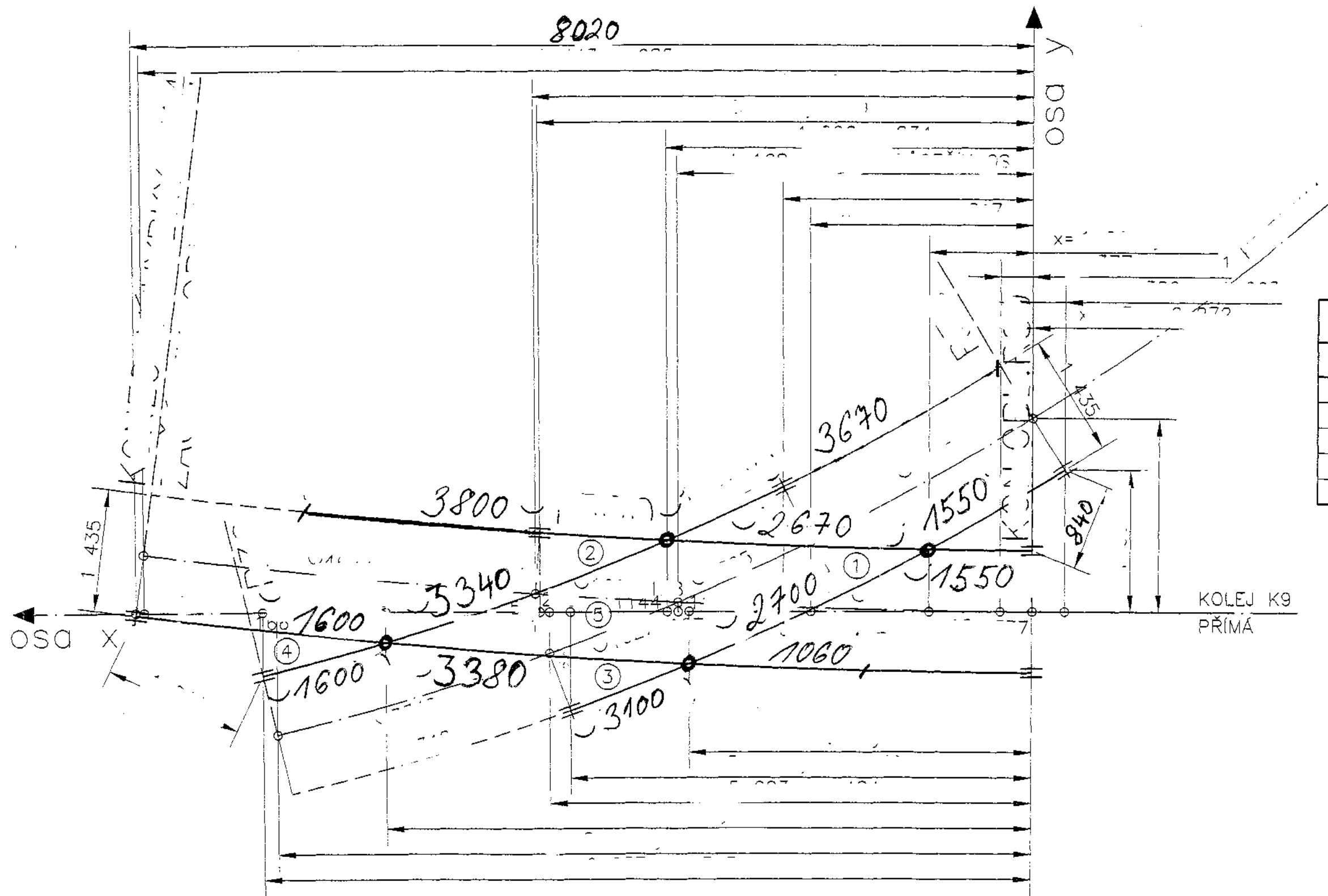
KOLEJOVÉ KŘÍŽENÍ SLOVANSKÁ ALEJ 1

M 1:50



SRDCOVKY	
ČÍSLO	ÚHEL

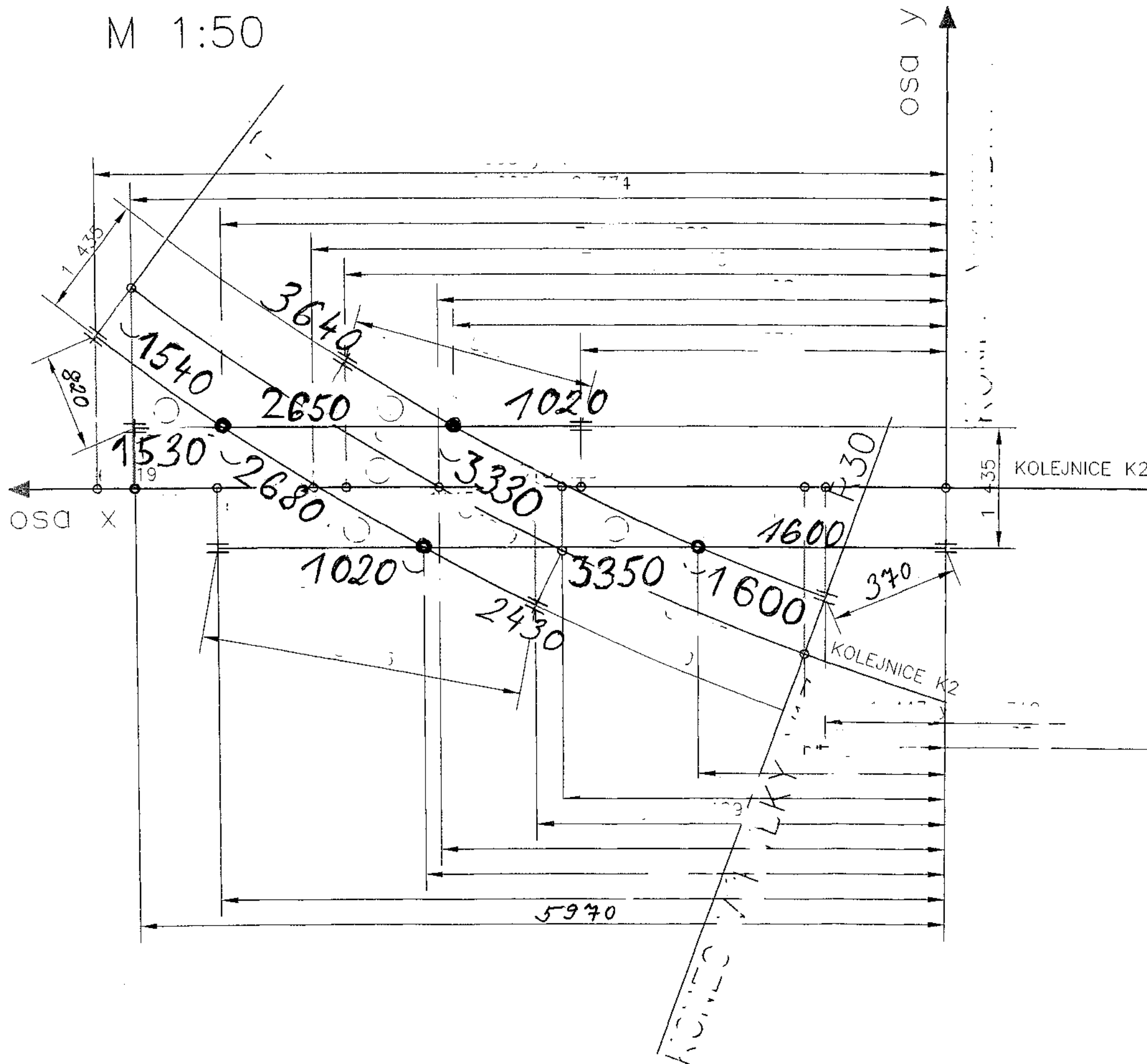
KOLEJOVÉ KŘÍŽENÍ SLOVANSKA' ALEJ 2...



SRDCOVKY	
ČÍSLO	ÚHEL

KOLEJOVÉ KŘÍŽENÍ SLOVANSKÁ ALEJ 3

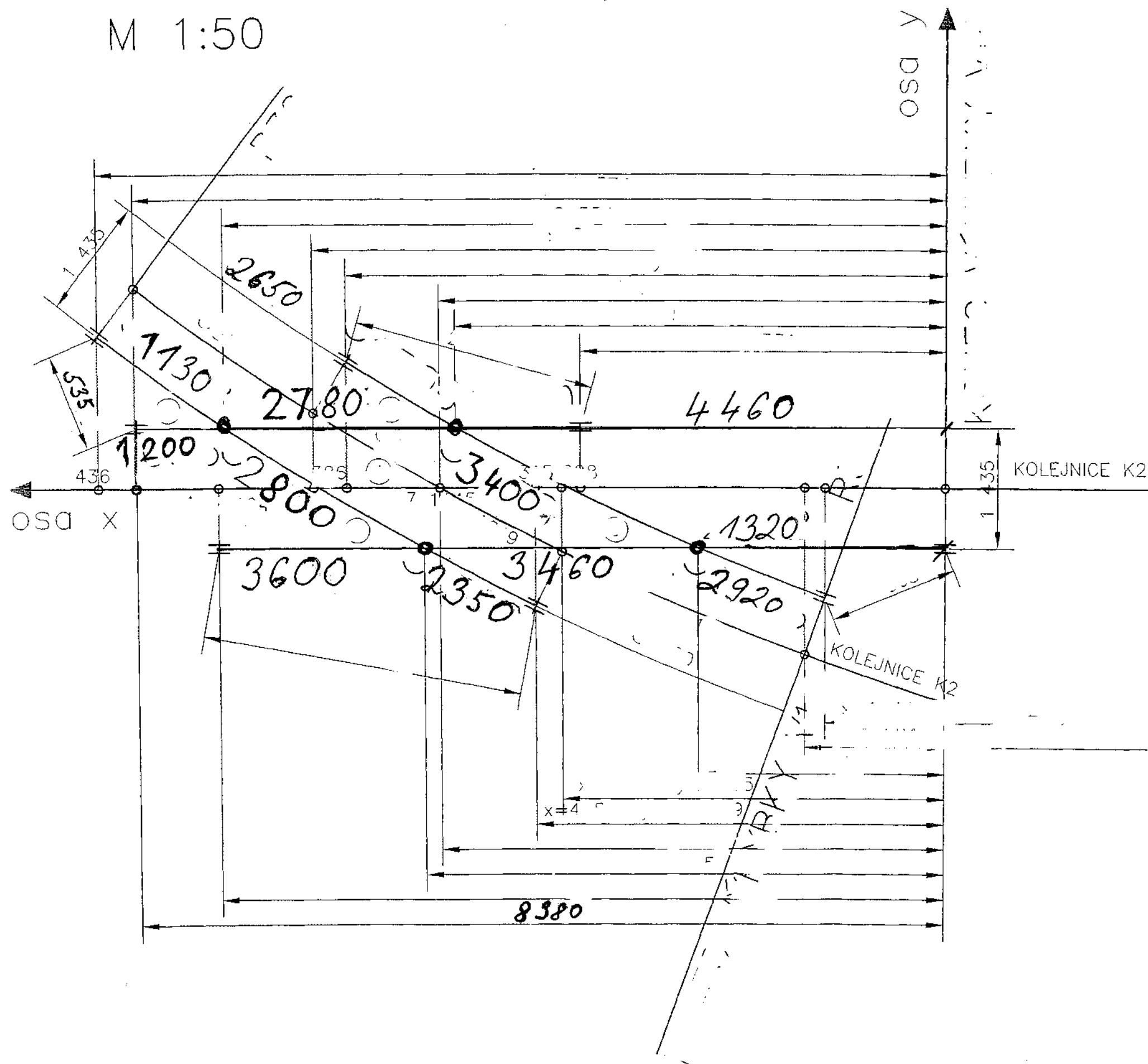
M 1:50



SRDCOVKY	
ČÍSLO	ÚHEL

KOLEJOVÉ KŘÍŽENÍ KARLOVARSKA-LIDICKA

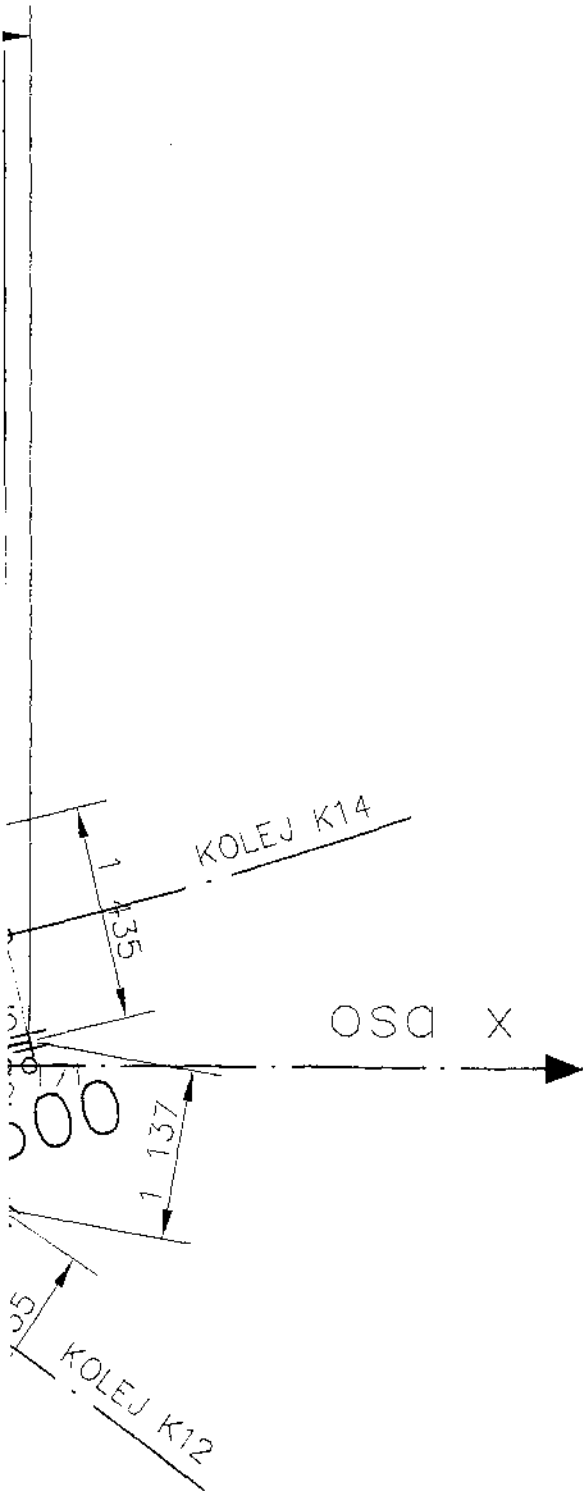
M 1:50



SRDCOVKY	
ČÍSLO	ÚHEL

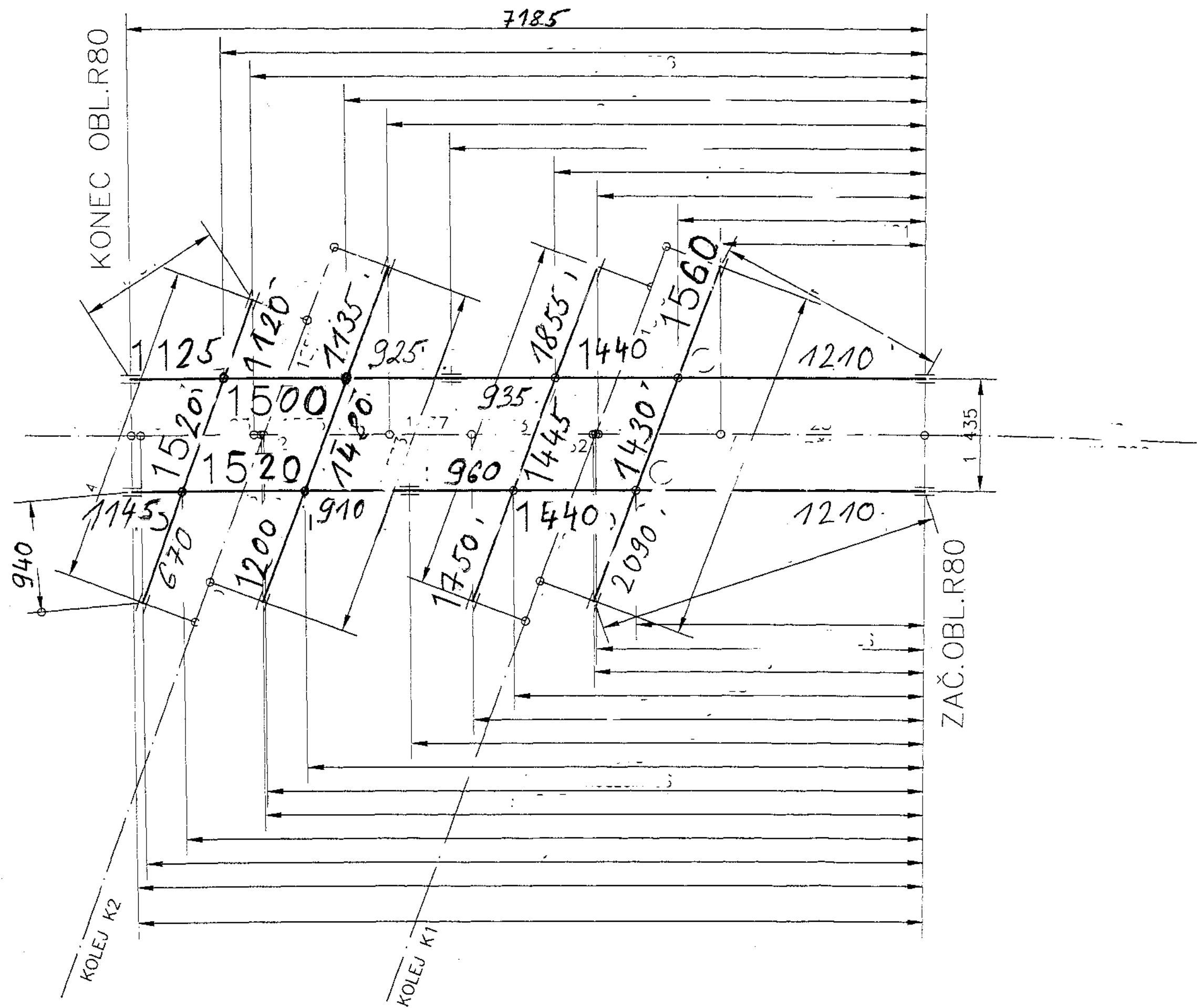
1:50

SRDCOVKY	
ČÍSLO	ÚHEL
1	34°15'06"
2	29°50'54"
3	41°49'49"
4	34°11'56"
5	34°12'59"



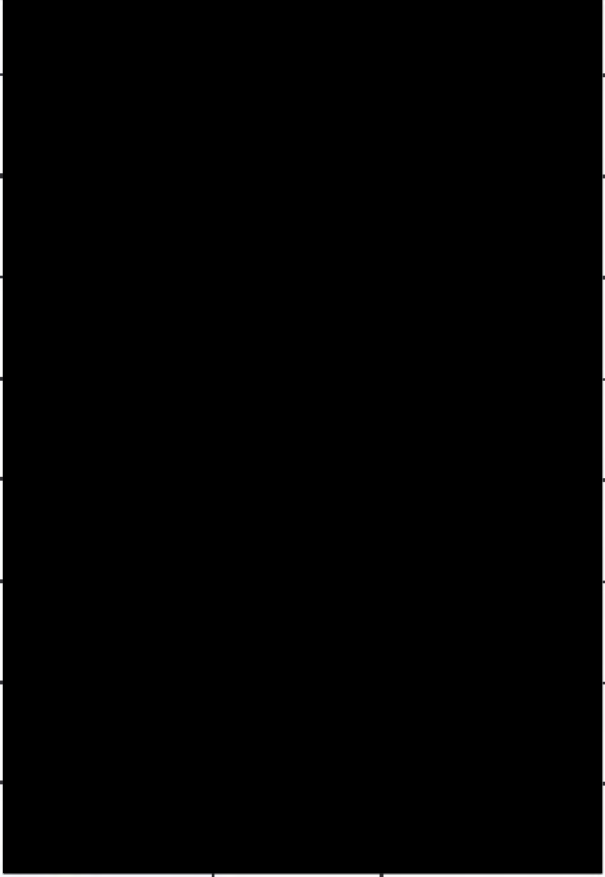
KOLEJOVÉ KŘÍŽENÍ VOZOVNA 1,2

M 1:50

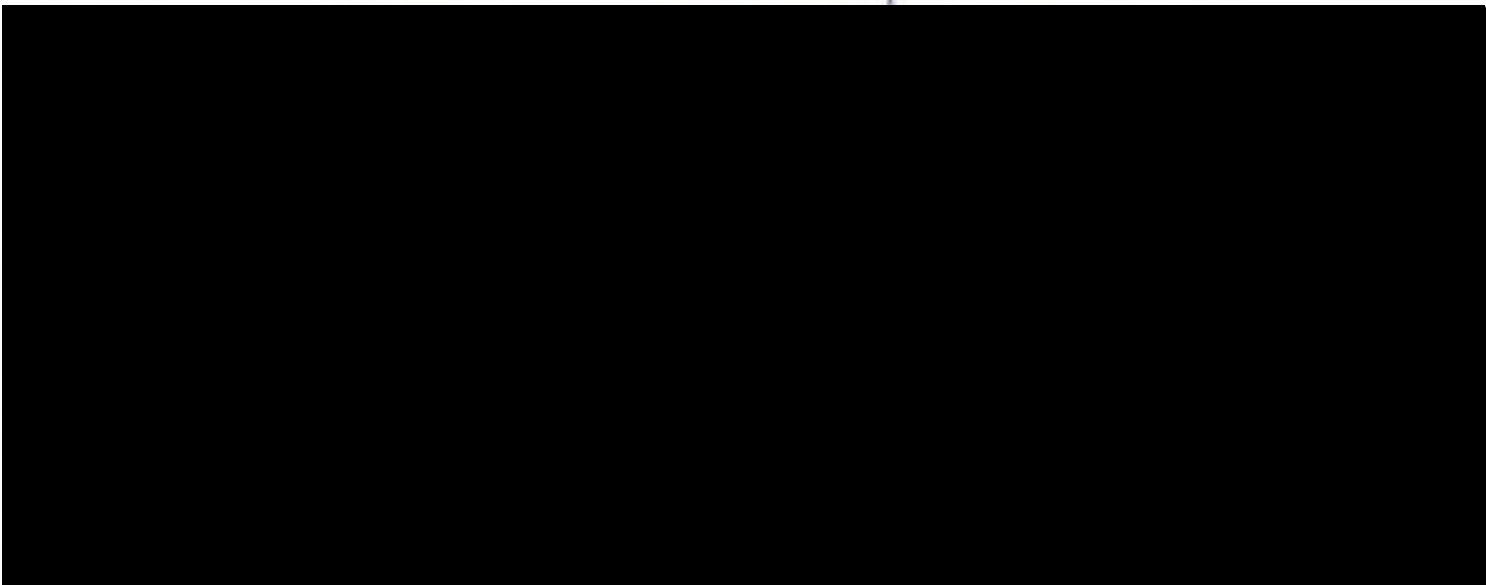


SRDCOVKA	
ČÍSLO	ÚHEL

Cenová nabídka

Počet položek	Název	Požadované množství v ks	Nabídková cena v Kč bez DPH	DPH v Kč	Nabídková cena v Kč vč. DPH
1	kolejové křížení Slovanská alej 1	1			
2	kolejové křížení Slovanská alej 2	1			
3	kolejové křížení Slovanská alej 3	1			
4	kolejové křížení Karlovarská - Lidická	1			
5	kolejové křížení Palackého náměstí	1			
6	kolejové křížení Sady35 K 1 - K 7	1			
7	kolejové křížení Sady 35 K 12 - K 14	1			
8	kolejové křížení vozovna 1	1			
9	kolejové křížení vozovna 2	1			
Celková nabídková cena v Kč bez DPH - Hodnotící kritérium			7 602 718,00		
Celková nabídková cena v Kč včetně DPH					9 047 234,42

V Praze dne: 23.03.2023



VŠEOBECNÉ OBCHODNÍ PODMÍNKY PRO NÁKUP ZBOŽÍ A ODBĚR SLUŽEB

Tyto Všeobecné obchodní podmínky (dále VOP) jsou nedílnou součástí objednávky vystavené společností Plzeňské městské dopravní podniky, a.s., se sídlem v Plzni-Východní Předměstí, Denisovo nábřeží č.p. 920/12, PSČ 301 00, IČ 25220683, zapsané 01. 05. 1998 v Obchodním rejstříku u Krajského soudu v Plzni, spis B710 (dále PMDP, a.s.), jako Objednatelem nebo kupujícím (dále jen Objednatel) a zasláné zhotoviteli nebo prodávajícím (dále jen Dodavatel). Dále společně označovaní jako smluvní strany. Odchytky od těchto VOP mají platnost jen tehdy, pokud jsou Dodavatelem a Objednatelem výslovně sjednány.

1. VZNIK SMLOUVY

Dodavatelem potvrzená objednávka a tyto VOP představují úplnou dohodu smluvních stran o podmínkách dodávky zboží nebo poskytnuté služby a touto akceptací je uzavřena mezi Objednatelem a Dodavatelem kupní smlouva nebo smlouva o dílo podle povahy předmětu smlouvy. Změny a doplňky smlouvy jsou přípustné pouze písemnou formou.

2. PŘEDMĚT SMLOUVY

Předmětem smlouvy je v objednávce uvedený druh a množství objednaného zboží nebo služby.

3. TERMÍN A MÍSTO PLNĚNÍ

Dodavatel dodá zboží nebo poskytne službu ve lhůtě uvedené v potvrzené objednávce. Termín uvedený v potvrzené objednávce je závazný. Místo plnění předmětu smlouvy: PMDP, a.s., Plzeň, Borská 2964, PSČ 301 00, nebude-li v objednávce stanoveno jinak. Objednatel je povinen zajistit přítomnost osoby oprávněné k převzetí zboží nebo služby.

4. PRODLÉNÍ DODAVATELE

Nebude-li Dodavatel schopen dostát závazku včas, neprodleně o tom písemně informuje Objednatele; současně sdělí i dodatečnou lhůtu plnění předmětu smlouvy. Objednatel není takovou lhůtou vázán a má právo od smlouvy odstoupit, aniž tím budou dotčena ostatní práva a nároky Objednatele včetně nároku na náhradu škody a ušlý zisk.

5. SPLNĚNÍ SMLOUVY

Pokud není dohodnuto jinak, Dodavatel je povinen plnit předmět smlouvy na adrese: PMDP, a.s., Plzeň, Borská 2964, PSČ 301 00. Splnění předmětu smlouvy bude potvrzeno podpisem dokladu o předání a převzetí předmětu smlouvy (předávacího protokolu, dodacího listu) zástupci obou smluvních stran (dále jen doklad o převzetí). Součástí dodávky jsou i další doklady, vztahující se k předmětu smlouvy, jež jsou nutné k jeho převzetí a užívání a dále doklady prokazující původ zboží, sloužící pro účely celní, reexportu apod. V případě, že předmětem smlouvy jsou výrobky stanovené prováděcími předpisy k zák. č. 22/1997 Sb., ve znění jeho pozdějších změn a doplňků, je Dodavatel povinen zároveň předat Objednateli Prohlášení o shodě respekt. písemné Ujistění o vydání prohlášení o shodě, a to nejpozději k dohodnutému termínu plnění předmětu smlouvy. Vyžaduje-li to charakter zboží nebo poskytnuté služby bude předmět smlouvy dodán spolu s osvědčením o kvalitě.

6. CENA

Cena je stanovena dohodou a je pevná a nelze ji bez písemného souhlasu obou smluvních stran měnit. Pokud není dohodnuto jinak, cena se rozumí včetně balení, dopravy do místa plnění a pojištění. K ceně bude připočtena zákonem stanovená daň z přidané

hodnoty platná v době zdanitelného plnění. Cena předmětu smlouvy se považuje za uhrazenou dnem odesání peněžních prostředků z účtu Objednatele.

7. PLATEBNÍ PODMÍNKY

Cena předmětu smlouvy je splatná na základě daňového dokladu. Daňový doklad musí obsahovat náležitosti stanovené zákonem č. 235/2004 Sb., o dani z přidané hodnoty, číslo objednávky Objednatele a podrobný rozpis dodávaného zboží nebo služeb s uvedením identifikačního čísla zboží a ceny za měrnou jednotku, v případě služeb náklady, rozlišené zvlášť na mzdu a materiál. Přílohou daňového dokladu bude originál oboustranně potvrzeného dokladu o převzetí předmětu smlouvy. Doba splatnosti daňového dokladu je 30 dnů od data jeho doručení Objednateli. Dnem uskutečnění zdanitelného plnění je den podpisu dokladu o převzetí předmětu smlouvy Objednatelem. Smluvní strany se výslovně dohodly, že Dodavatel nemůže bez předchozího písemného souhlasu Objednatele postoupit třetí straně pohledávku za Objednatelem, a to celou nebo jakoukoliv její část. Dodavatel není oprávněn bez předchozího písemného souhlasu Objednatele započíst jakoukoliv svou pohledávku vůči Objednateli anebo její část, jež mu vznikne na základě těchto

Všeobecných podmínek nebo smlouvy uzavřené s Objednatelem, oproti jakékoliv p o h l e d á v k e Objednatele vůči dodavateli.

O b j e d n a t e l je oprávněn započítat jakoukoliv svou pohledávku vůči dodavateli, která mu vznikne na základě smlouvy uzavřené s dodavatelem nebo na základě těchto Všeobecných obchodních podmínek, oproti jakékoliv pohledávce dodavatele vůči Objednateli.

8. PRÁVA Z VADNÉHO PLNĚNÍ A ZÁRUKA

Není-li ve smlouvě dohodnuto jinak, poskytuje Dodavatel na předmět smlouvy záruku v délce 36 měsíců, pokud se nedohodnou smluvní strany jinak, která začíná plynout ode dne splnění předmětu smlouvy. Při vzniku vad je Dodavatel povinen do 3 pracovních dnů po obdržení písemného oznámení vad Objednatelem sdělit Objednateli své písemné stanovisko k oznámené vadě a započít s odstraněním vady v termínu stanoveném Objednatelem. Volbu práva z vadného plnění provádí Objednatel. V případě, že Dodavatel oznámenou vadu neodstraní v termínu stanoveném Objednatelem, nebo v naléhavých případech, kdy hrozí nebezpečí prodloužení a vzniku škody, má Objednatel právo vadu odstranit sám nebo prostřednictvím třetí osoby, to vše na náklady Dodavatele, aniž by tím byla dotčena jeho další práva ze smlouvy, zejména práva z Dodavatelem poskytnuté záruky. Objednatel vyúčtuje Dodavateli náklady, které mu s odstraněním vady vznikly a Dodavatel je povinen tyto náklady Objednateli uhradit v plné výši do 15 dnů od předložení vyúčtování (faktury). Objednatelem podaná zpráva Dodavateli o vadách služeb/zboží, tzv. reklamace, je považována za včasnou, je-li odeslána Objednatelem ve lhůtě 1 měsíce poté, co tyto závady zjistil. Do odstranění vady nemusí Objednatel platit část plnění odhadem přiměřeně odpovídající jeho právu na slevu.

9. ŠKODA ZPŮSOBENÁ TŘETÍM OSOBÁM

Dodavatel odpovídá za to, že provedením předmětu smlouvy a použitím materiálů a postupů při jeho provádění nejsou porušena práva třetích osob. V případě, že Dodavatel způsobí třetím stranám škodu v souvislosti s

dodávkami nebo službami (plněním smlouvy), nese Dodavatel za takovou škodu třetích osob plnou odpovědnost a je povinen ji uhradit.

10. PŘEPRAVNÍ DISPOZICE, BALENÍ

Dodavatel je oprávněn předat zboží Objednateli v místě plnění v pracovní době Objednatele od 6:00 hodin do 14:00 hodin v pracovní dny, p o k u d s e nedohodnou smluvní strany jinak. Pokud dochází k odeslání zboží Dodavatelem je Dodavatel povinen odeslat předmět smlouvy v takovém obalu, který zaručí dostatečnou ochranu před poškozením po dobu přepravy a při případném skladování v odpovídajících prostorách Objednatele. Přepravní dispozice sdělí Dodavatel Objednateli 10 dnů před termínem splnění předmětu smlouvy. Materiál, který bude Dodavatel dovážet do místa, které Objednatel určí jako místo k plnění předmětu smlouvy, musí potvrdit pracovníci Objednatele; stejně tak i odváženy materiál, nářadí, stavební stroje, které Dodavatel použil k plnění předmětu smlouvy v areálu Objednatele, musí být uvedeny n a seznam u a potvrzeny příslušným zaměstnancem Objednatele. Tyto potvrzené doklady jsou nedílnou součástí faktury. Dodavatel je povinen si vyžádat u Objednatele povolení pro vjezd svých vozidel do areálu Objednatele.

11. VLASTNICKÉ PRÁVO A PŘECHOD NEBEZPEČÍ ŠKODY

Na Objednatele přechází vlastnické právo k pře d m ě t u smlouvy dnem podpisu dokladu o převzetí předmětu smlouvy, ke stejnému okamžiku na něj přechází i nebezpečí škody na něm.

12. SMLUVNÍ POKUTY

Je-li Dodavatel v prodlení s termínem plnění peněžitého závazku, je Dodavatel povinen uhradit Objednateli smluvní pokutu ve výši 0,1 % z celkové ceny předmětu smlouvy za každý i započatý den prodlení. Tím není dotčeno právo Objednatele na náhradu škody a ušlý zisk. Je-li Dodavatel v prodlení s termínem plnění nepeněžitého závazku, včetně prodlení s odstraněním vad a nedostatků předmětu plnění, je Dodavatel povinen uhradit Objednateli smluvní pokutu ve výši 5.000 Kč za každý i započatý den p rodlení, nestanoví - li s ohledem na výši a povah u předmětu plnění objednávka či smlouva výši smluvní pokuty odlišně. Tím není dotčeno právo Objednatele na náhradu škody a ušlý zisk. Je-li Objednatel v prodlení s termínem plnění peněžitého závazku, je Objednatel povinen uhradit Dodavateli smluvní pokutu ve výši 0,01 % z dlužné částky za každý i započatý den prodlení. Uplatněním smluvní pokuty nezaniká právo smluvních stran na náhradu škody a ušlý zisk. Smluvní p o k u t y jsou splatné do 30 dnů po obdržení j ejich vyúčtování.

13. OBCHODNÍ TAJEMSTVÍ

Ž á d n á ze smluvních stran nesmí zpřístupnit třetí osobě důvěrné informace, které při plnění předmětu smlouvy získala od druhé smluvní strany. To neplatí, mají-li být za účelem plnění předmětu Smlouvy potřebné informace zpřístupněny zaměstnancům, statutárním orgánům nebo jejich členům a subdodavatelům.

14. Odstoupení od smlouvy

Objednatel může kdykoli zcela nebo částečně od smlouvy odstoupit, jestliže proti Dodavateli bylo zahájeno soudní, rozhodčí, exekuční či insolvenční řízení v případě, že Dodavatel poruší některou z povinností vyplývajících mu ze smlouvy, případně z těchto VOP.

VŠEOBECNÉ OBCHODNÍ PODMÍNKY PRO NÁKUP ZBOŽÍ A ODBĚR SLUŽEB

Objednatel je oprávněn od smlouvy odstoupit s okamžitou účinností dnem doručení písemného oznámení o odstoupení. Tím není dotčen jeho nárok na náhradu škody, případně ušlý zisk.

15. VYŠŠÍ MOC

V případě výskytu události vyšší moci, za které se především považují události jako je zemětřesení, povodeň, rozsáhlý požár, a nebo válka, se o dobu, po kterou trvá událost vyšší moci, prodlužují lhůty pro plnění povinností smluvních stran vyplývajících z uzavřeného smluvního vztahu. Strana, které je tímto znemožněno plnění povinností, bude neprodleně informovat při vzniku takových okolností druhou stranu a předloží jí o tom doklady, příp. informace, že tyto okolnosti mají podstatný vliv na plnění smluvních povinností. V případě, že působení vyšší moci trvá déle než 90 dnů, jsou obě strany povinny jednat o změně smlouvy.

Za událost vyšší moci nejsou považovány takové události jako vyluka, zpoždění dodávek subdodavatelů (pokud nejsou způsobeny vyšší moci), platební neschopnost, nedostatek pracovních sil nebo materiálu.

16. PODMÍNKY PLNĚNÍ

Má se za to, že Dodavatel prozkoumal všechny podmínky, právní požadavky, nezbytné harmonogramy, výkresy a plány a získal na vlastní odpovědnost všechny dodatečné informace a detaily, které potřebuje pro předmět smlouvy jako např. podmínky na staveništi a jeho přístupnost, skladování a zvedací zařízení, ubytování a předpisy nezbytné pro řádné splnění předmětu smlouvy. Objednatel nenese odpovědnost za náklady spojené s chybami nebo za ztráty způsobené tím, že si Dodavatel tyto informace nezjistil.

17. BEZPEČNOST

Pokud Dodavatel plní smlouvu v areálu Objednatele nebo v místě jím určeném, je povinen plnit předmět smlouvy v souladu s právními předpisy z oblasti bezpečnosti a hygieny práce, protipožární ochrany a příslušnými normami. Objednatel informuje Dodavatele o interních bezpečnostních předpisech v místě plnění předmětu smlouvy, přičemž Dodavatel zabezpečí dodržování těchto předpisů vlastními pracovníky. Zaměstnanci Dodavatele jsou povinni pohybovat se pouze ve vymezeném prostoru. Tento prostor opatří Dodavatel výstražnými značkami (jménem své firmy a jménem pracovníka odpovědného za označené prostory). Dodavatel zajistí viditelné označení svých zaměstnanců svojí obchodní firmou. Po splnění předmětu smlouvy jsou zaměstnanci Dodavatele povinni okamžitě vrátit přidělené průkazky ke vstupu do areálu Objednatele. V případě porušení výše uvedených povinností kterýmkoliv zaměstnancem Dodavatele je Objednatel oprávněn od smlouvy odstoupit. Právo na náhradu škody a ušlý zisk Objednatele tím není dotčeno.

18. EKOLOGIE

Pokud Dodavatel plní smlouvu v areálu Objednatele nebo v místě Objednatelem určeném, je povinen plnit předmět smlouvy v souladu s právními předpisy v oblasti ochrany životního prostředí. Dodavatel vyhotoví program likvidace odpadu, který při jeho činnosti vznikne, odpad zlikviduje na vlastní náklad, bude vést o něm příslušnou evidenci a při předání předmětu smlouvy předloží doklady o likvidaci odpadu. Dodavatel je povinen dodržovat právní normy o manipulaci se závadnými látkami škodlivými

vodám. V průběhu plnění předmětu smlouvy bude prostor k tomu určený udržován v čistotě. Dodavatel je odpovědný za případné vzniklé škody způsobené plněním předmětu smlouvy na úseku ochrany životního prostředí. V případě, že při provádění předmětu smlouvy Dodavatel poruší

zatravněné plochy nebo dřevní porosty, je povinen provést opatření k jejich obnově. Problematiku odpadů souvisejících s plněním předmětu smlouvy je třeba konsultovat se zaměstnanci Objednatele (útvary ekologie) a dodržovat jejich pokyny.

19. SKLADOVACÍ A MANIPULAČNÍ PLOCHY

Pokud Dodavatel provádí předmět smlouvy v areálu Objednatele nebo v místě Objednatelem určeném, je povinen se za tímto účelem pohybovat pouze v prostorách nebo manipulačních plochách vymezených mu Objednatelem. Předměty, prostředky, eventuel. věci, které buď slouží k plnění předmětu smlouvy nebo se stanou jeho součástí, je Dodavatel povinen řádně skladovat v prostorách vymezených mu k tomu Objednatelem a řádně je zabezpečit před odcizením a udržovat je v řádném, uklizeném stavu. Po splnění předmětu smlouvy je Dodavatel povinen tyto prostory uvést do původního, případně dohodnutého stavu a předat je Objednateli formou písemného protokolu v dohodnutém termínu.

20. SUBDODÁVKY

Pokud se strany nedohodnou jinak, předloží Dodavatel před podpisem smlouvy Objednateli seznam svých subdodavatelů ke schválení. V případě, že po podpisu smlouvy vznikne potřeba změny nebo doplnění tohoto seznamu, je tato změna nebo doplnění účinná pouze po předchozím písemném odsouhlasení Objednatelem.

21. USTANOVENÍ SPOLEČNÁ A ZÁVĚREČNÁ

Případně změny v označení či určení smluvních stran je povinna smluvní strana, u které změna nastala, písemně oznámit bez zbytečného odkladu druhé smluvní straně. Každá smluvní strana je rovněž povinna oznámit bez zbytečného odkladu druhé smluvní straně změnu kontaktních údajů, změnu bankovního spojení, či změnu jiných rozhodných údajů pro plnění, pokud ke změně takovýchto údajů dojde či má dojít. Pokud smluvní strana nesplní oznamovací povinnost stanovenou v tomto článku, odpovídá druhé smluvní straně za škodu tímto způsobenou. Vzájemné vztahy neupravené tímto VOP se řídí ustanoveními právního řádu České republiky. Místně příslušným soudem si strany sjednávají ve smyslu ust. §89a občanského soudního řádu v platném znění věcně příslušný soud

1. stupně se sídlem v Plzni.

22. RUČENÍ ZA DPH, NESPOLEHLIVÝ PLÁTCE

1. V případě, že úplata za zdanitelné plnění překračuje částku 540 000 Kč musí být nejpozději do data zdanitelného plnění správcem daně Dodavatele zveřejněn Bankovní účet, na který má být placeno. Zveřejnění účtu se rozumí zveřejnění způsobem umožňujícím dálkový přístup ve smyslu ustanovení § 109 odst. 2 písm. c) zákona č. 235/2004 Sb., o dani z přidané hodnoty, ve znění pozdějších předpisů (dále jen „Spolehlivý účet“). Není-li účet, na který má být placeno, Spolehlivým účtem, jsou PMDP, a.s. oprávněny bez zbytečného odkladu po tomto zjištění, nejpozději však do splatnosti příslušné faktury, vrátit tuto fakturu Dodavateli

za účelem změny účtu na Spolehlivý účet s tím, že není v prodlení s placením za příslušné zdanitelné plnění. Doručení opravené faktury začíná běžet nová lhůta splatnosti. V případě, že Dodavatel odmítne přes výzvu PMDP, a.s. nahradit bankovní účet, na který má být placeno a který není Spolehlivým účtem, Spolehlivým účtem nebo Dodavatel Spolehlivý účet nemá, jsou PMDP, a.s. oprávněny zaplatit

cenou zdanitelného plnění ve výši bez DPH Dodavateli na jím uvedený účet a příslušnou výši DPH příslušnému správci daně Dodavatele. V takovém případě je zaplacení ceny zdanitelného plnění ve výši bez DPH a tomu odpovídající DPH správci daně Dodavatele řádným splněním závazku PMDP, a.s.. Dodavateli nevzniká právo domáhat se vůči PMDP, a.s. doplatku ve výši příslušné DPH ani úroků z prodlení, smluvních pokut či jakýchkoliv jiných majetkových sankcí či náhrady škody z titulu prodlení s úhradou.

2. V případě, že Dodavatel je registrovaným plátcem DPH v tuzemsku a určí k přijetí p l a t b y z a zdanitelné plnění účet, který vede poskytovatel platebních služeb mimo tuzemsko, jsou PMDP, a.s. oprávněny bez zbytečného odkladu po tomto zjištění, nejpozději však do splatnosti příslušné faktury, vrátit tuto fakturu Dodavateli za účelem změny účtu na Spolehlivý účet vedený v tuzemsku. Dále bude postupováno jako v bodě 1.

3. Potvrzením objednávky či uzavřením kupní smlouvy Dodavatel potvrzuje, že k datu přijetí objednávky či uzavření kupní smlouvy není Nespolehlivým plátcem ve smyslu ustanovení § 106a zákona č. 235/2004 Sb., o dani z přidané hodnoty ve znění pozdějších předpisů (dále jen „Nespolehlivý plátec“). Stane-li se Dodavatel Nespolehlivým plátcem následně, je povinen oznámit PMDP, a.s. do 3 pracovních dnů od uveřejnění této informace v registru plátců DPH na e-mailovou adresu:

faktury@pmdp.cz.

V případě, že Dodavatel nesplní výše uvedenou oznamovací povinnost ani v dodatečně lhůtě 10-ti dnů, je povinen zaplatit PMDP, a.s. smluvní pokutu ve výši trojnásobku DPH, která je již splatná nebo bude splatná v nejbližší době. V případě, že v okamžiku uskutečnění zdanitelného plnění je o Dodavateli zveřejněna zbytečným způsobem umožňujícím dálkový přístup skutečnost, že je Nespolehlivým plátcem, jsou PMDP, a.s. oprávněny zaplatit cenu zdanitelného plnění ve výši bez DPH Dodavateli a tomu příslušnou DPH příslušnému správci daně Dodavatele. V takovém případě je zaplacení ceny zdanitelného plnění ve výši bez DPH a tomu odpovídající DPH správci daně Dodavatele řádným splněním závazku PMDP, a.s. zaplatit cenu zdanitelného plnění včetně DPH a Dodavateli nevzniká právo domáhat se vůči PMDP, a.s. doplatku ve výši příslušné DPH ani úroků z prodlení, smluvních pokut či jakýchkoliv jiných majetkových sankcí či náhrady škody z titulu prodlení s úhradou. Zveřejnění Dodavatele jako Nespolehlivého plátce je důvod pro odstoupení od smlouvy ze strany PMDP, a.s.