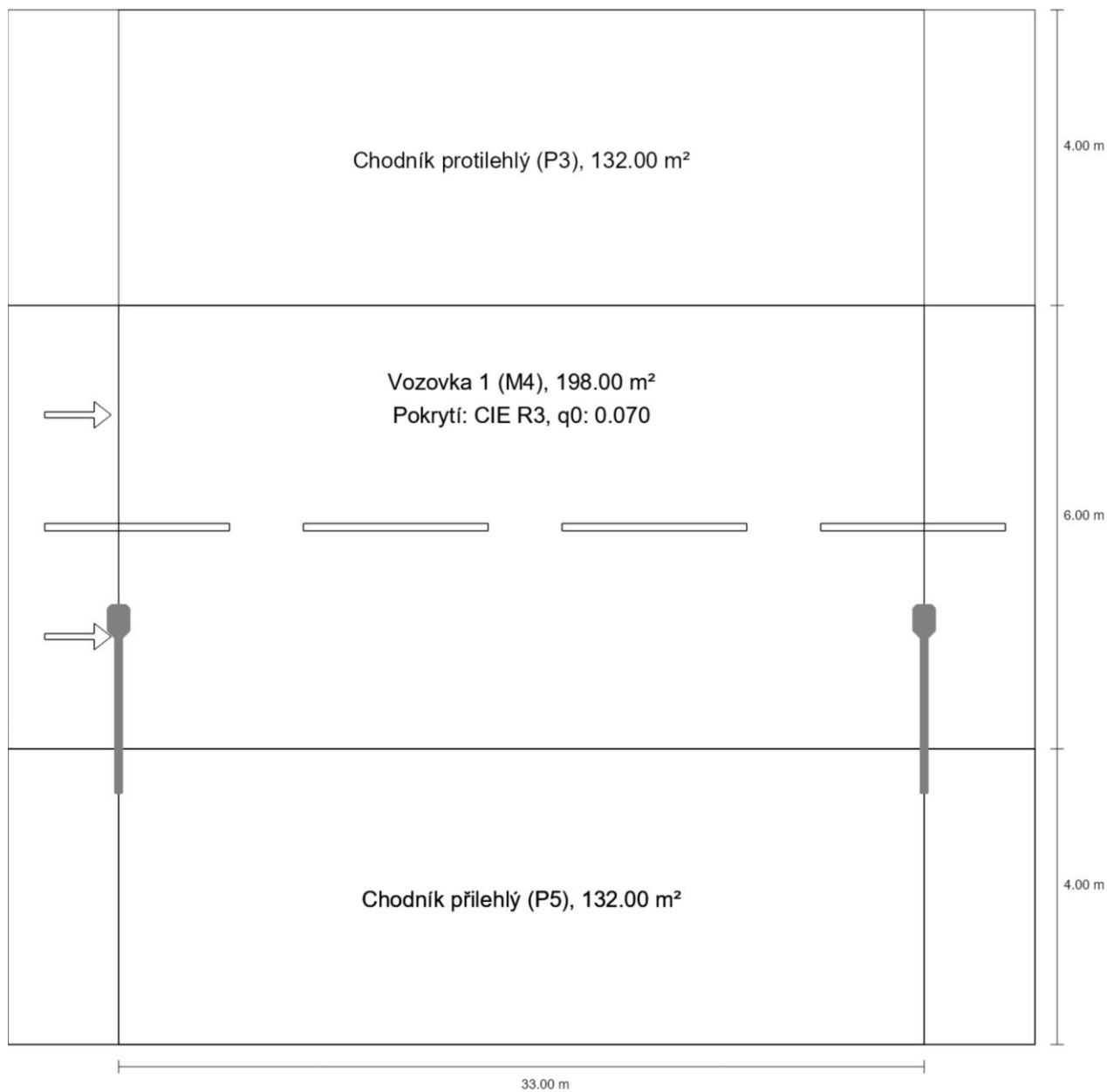
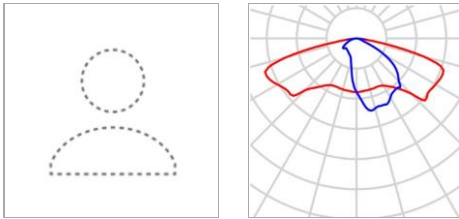


Silnice 1

Shrnutí (do EN 13201:2015)



Silnice 1

Shrnutí (do EN 13201:2015)

Výrobce

P 39.6 W

C. výrobku

 $\Phi_{\text{žárovka}}$ 6909 lmNázev výrobku T_{cp}=3000K, Ra=70 $\Phi_{\text{svítidlo}}$ 5661 lm

Osazení 1x LED

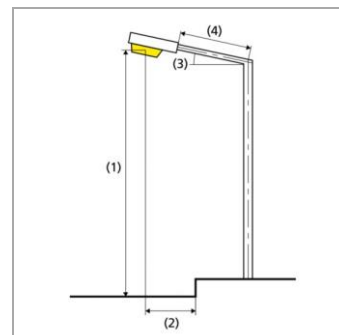
 η 81.93 %

Silnice 1

Shrnutí (do EN 13201:2015)

(jednostranně dole)

Vzdálenost sloupů	33.000 m
(1) Výška zavěšení osvětlovacího zdroje	8.000 m
(2) Převis osvětlovacího zdroje nad	1.700 m
(3) Sklon ramene	0.0°
(4) Délka ramene	2.300 m
Roční provozní hodiny	4000 h: 100.0 %, 39.6 W
Příkon / trasa	1188.3 W/km
ULR / ULOR	0.00 / 0.00
Max. svítivosti Vždy do všech směrů, které u použitelně nainstalovaného svítidla tvoří	≥ 70°: 583 cd/klm ≥ 80°: 181 cd/klm ≥ 90°: 0.00 cd/klm
Třída intenzity světla Hodnoty svítivosti v [cd/klm] pro výpočet třídy svítivosti jsou podle ČSN	G*1
Třída indexu oslnění	D.4
MF	0.85



Silnice 1

Shrnutí (do EN 13201:2015)

Výsledky pro vyhodnocovací políčka

Pro instalaci se počítalo s činitelem údržby 0.85.

	Velikost	Vypočítáno	Pož.	Kontrola
Chodník protilehlý (P3)	E_m	8.42 lx	[7.50 - 11.25] lx	✓
	E_{min}	5.27 lx	≥ 1.50 lx	✓
Vozovka 1 (M4)	L_m	0.83 cd/m ²	≥ 0.75 cd/m ²	✓
	U_o	0.48	≥ 0.40	✓
	U_l	0.73	≥ 0.60	✓
	TI	11 %	≤ 15 %	✓
	$R_{EI}^{(1)}$	0.41	–	
Chodník přílehlý (P5)	E_m	3.24 lx	[3.00 - 4.50] lx	✓
	E_{min}	1.80 lx	≥ 0.60 lx	✓

(1) Informační, není součástí hodnocení

Výsledky pro ukazatele energetické účinnosti

	Velikost	Vypočítáno	Spotřeba energie
Silnice 1	D_p	0.011 W/lx*m ²	–
(jednostranně dole)	D_e	0.3 kWh/m ² yr	158.4 kWh/yr