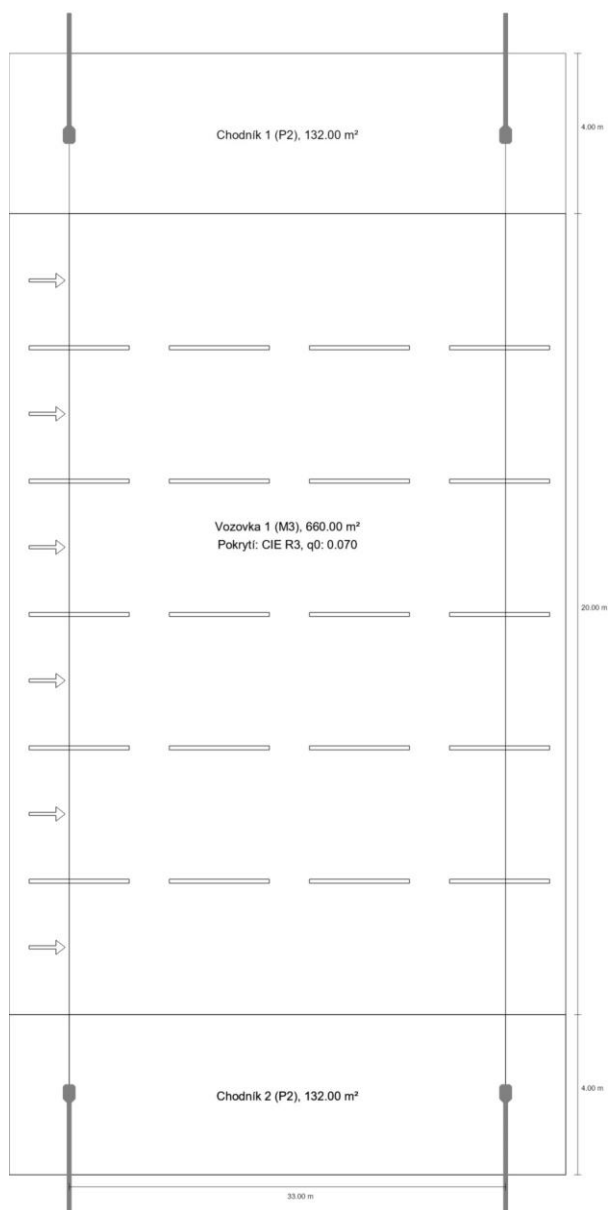
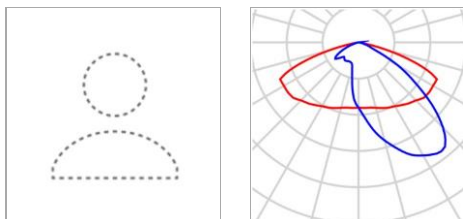


Silnice 1

Shrnutí (do EN 13201:2015)



Silnice 1

Shrnutí (do EN 13201:2015)

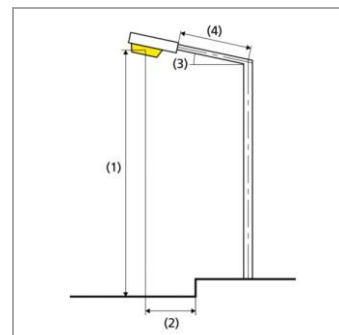
Výrobce		P	71.4 W
C. výrobku		$\Phi_{\text{žárovka}}$	12319 lm
Název výrobku	Tcp=3000K, Ra=70	$\Phi_{\text{svítidlo}}$	10495 lm
Osazení	1x LED	η	85.19 %

Silnice 1

Shrnutí (do EN 13201:2015)

(oboustranně naproti)

Vzdálenost sloupů	33.000 m
(1) Výška zavěšení osvětlovacího zdroje	10.000 m
(2) Převis osvětlovacího zdroje nad	-2.000 m
(3) Sklon ramene	3.0°
(4) Délka ramene	3.000 m
Roční provozní hodiny	4000 h: 100.0 %, 71.4 W
Příkon / trasa	4281.0 W/km
ULR / ULOR	0.00 / 0.00
Max. svítivosti Vždy do všech směrů, které u použitelně nainstalovaného svítidla tvoří	≥ 70°: 408 cd/klm ≥ 80°: 78.9 cd/klm ≥ 90°: 1.55 cd/klm
Třída intenzity světla Hodnoty svítivosti v [cd/klm] pro výpočet třídy svítivosti jsou podle ČSN	G*4
Třída indexu oslnění	D.6
MF	0.85



Silnice 1

Shrnutí (do EN 13201:2015)

Výsledky pro vyhodnocovací políčka

Pro instalaci se počítalo s činitelem údržby 0.85.

	Velikost	Vypočítáno	Pož.	Kontrola
Chodník 1 (P2)	E_m	12.19 lx	[10.00 - 15.00] lx	✓
	E_{min}	6.17 lx	≥ 2.00 lx	✓
Vozovka 1 (M3)	L_m	1.02 cd/m ²	≥ 1.00 cd/m ²	✓
	U_o	0.68	≥ 0.40	✓
	U_l	0.82	≥ 0.60	✓
	TI	6 %	≤ 15 %	✓
	$R_{EI}^{(1)}$	0.69	–	
Chodník 2 (P2)	E_m	12.19 lx	[10.00 - 15.00] lx	✓
	E_{min}	6.17 lx	≥ 2.00 lx	✓

(1) Informační, není součástí hodnocení

Výsledky pro ukazatele energetické účinnosti

	Velikost	Vypočítáno	Spotřeba energie
Silnice 1	D_p	0.009 W/lx*m ²	–
(oboustranně naproti)	D_e	0.6 kWh/m ² yr	570.8 kWh/yr