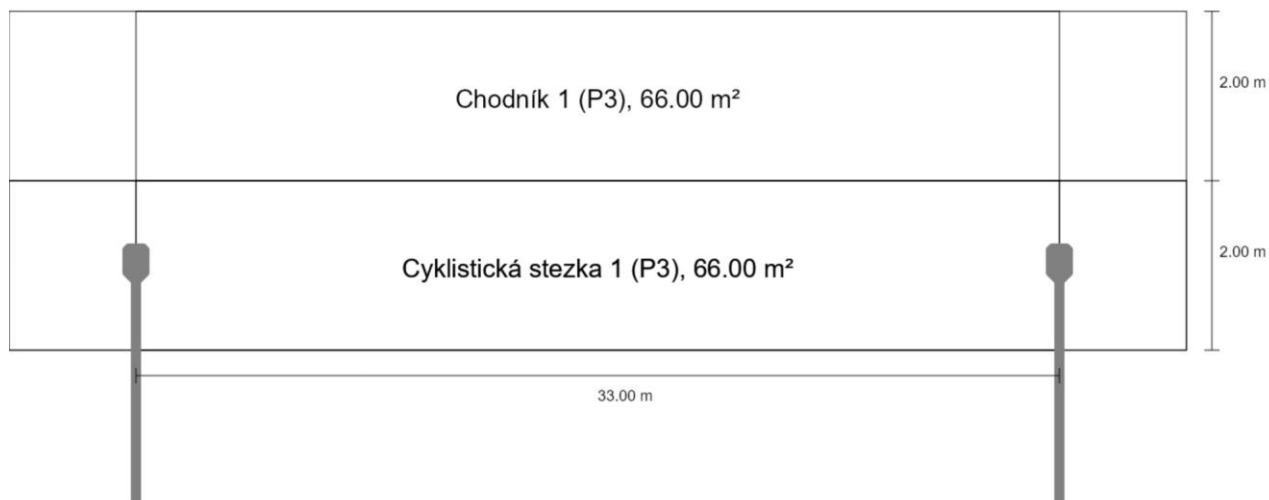


Silnice 1

Shrnutí (do EN 13201:2015)



Silnice 1

Shrnutí (do EN 13201:2015)

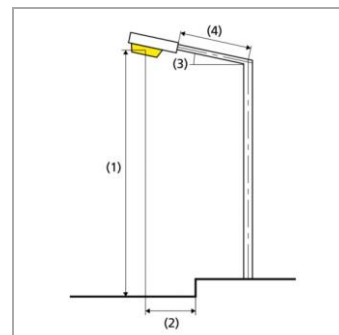
Výrobce		P	21.1 W
C. výrobku		$\Phi_{\text{žárovka}}$	3523 lm
Název výrobku	T _{cp} =3000K, Ra=70	$\Phi_{\text{světlo}}$	2886 lm
Osazení	1x LED	η	81.93 %

Silnice 1

Shrnutí (do EN 13201:2015)

(jednostranně dole)

Vzdálenost sloupů	33.000 m
(1) Výška zavěšení osvětlovacího zdroje	5.200 m
(2) Převis osvětlovacího zdroje nad	1.000 m
(3) Sklon ramene	0.0°
(4) Délka ramene	2.800 m
Roční provozní hodiny	4000 h: 100.0 %, 21.1 W
Příkon / trasa	633.9 W/km
ULR / ULOR	0.00 / 0.00
Max. svítivosti Vždy do všech směrů, které u použitelně nainstalovaného svítidla tvoří	≥ 70°: 583 cd/klm ≥ 80°: 181 cd/klm ≥ 90°: 0.00 cd/klm
Třída intenzity světla Hodnoty svítivosti v [cd/klm] pro výpočet třídy svítivosti jsou podle ČSN	G*1
Třída indexu oslnění	D.5
MF	0.86



Silnice 1

Shrnutí (do EN 13201:2015)

Výsledky pro vyhodnocovací políčka

Pro instalaci se počítalo s činitelem údržby 0.86.

	Velikost	Vypočítáno	Pož.	Kontrola
Chodník 1 (P3)	E_m	9.79 lx	[7.50 - 11.25] lx	✓
	E_{min}	2.12 lx	≥ 1.50 lx	✓
Cyklistická stezka 1 (P3)	E_m	7.54 lx	[7.50 - 11.25] lx	✓
	E_{min}	1.52 lx	≥ 1.50 lx	✓

Výsledky pro ukazatele energetické účinnosti

	Velikost	Vypočítáno	Spotřeba energie
Silnice 1	D_p	0.018 W/lx*m ²	–
(jednostranně dole)	D_e	0.6 kWh/m ² yr	84.5 kWh/yr