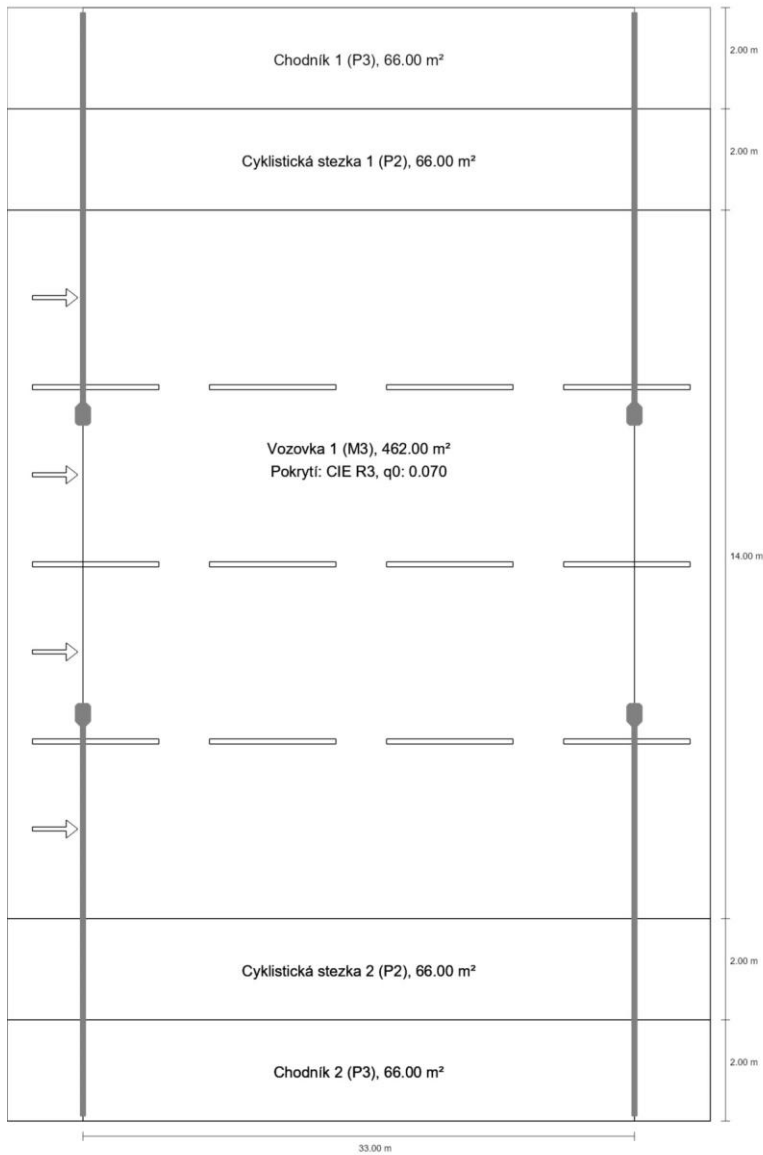
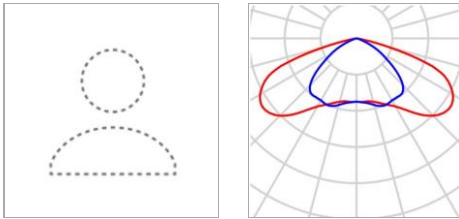


Silnice 1

Shrnutí (do EN 13201:2015)



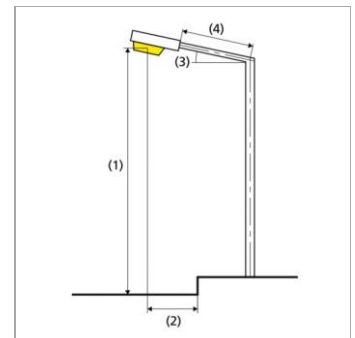
Silnice 1

Shrnutí (do EN 13201:2015)

Výrobce		P	46.5 W
C. výrobku		$\Phi_{\text{žárovka}}$	8370 lm
Název výrobku	T _{cp} =3000K, Ra=70	$\Phi_{\text{svítidlo}}$	7278 lm
Osazení	1x LED	η	86.95 %

(oboustranně naproti)

Vzdálenost sloupů	33.000 m
(1) Výška zavěšení osvětlovacího zdroje	9.000 m
(2) Převis osvětlovacího zdroje nad	4.000 m
(3) Sklon ramene	0.0°
(4) Délka ramene	7.900 m
Roční provozní hodiny	4000 h: 100.0 %, 46.5 W
Příkon / trasa	2791.8 W/km
ULR / ULOR	0.00 / 0.00
Max. svítivosti Vždy do všech směrů, které u použitelně nainstalovaného svítidla tvoří	$\geq 70^\circ$: 259 cd/klm $\geq 80^\circ$: 11.1 cd/klm $\geq 90^\circ$: 0.00 cd/klm
Třída intenzity světla Hodnoty svítivosti v [cd/klm] pro výpočet třídy svítivosti jsou podle ČSN	G*6
Třída indexu oslnění	D.6
MF	0.85



Silnice 1

Shrnutí (do EN 13201:2015)

Výsledky pro vyhodnocovací políčka

Pro instalaci se počítalo s činitelem údržby 0.85.

	Velikost	Vypočítáno	Pož.	Kontrola
Chodník 1 (P3)	E_m	8.13 lx	[7.50 - 11.25] lx	✓
	E_{min}	4.95 lx	≥ 1.50 lx	✓
Cyklistická stezka 1 (P2)	E_m	11.22 lx	[10.00 - 15.00] lx	✓
	E_{min}	6.56 lx	≥ 2.00 lx	✓
Vozovka 1 (M3)	L_m	1.02 cd/m ²	≥ 1.00 cd/m ²	✓
	U_o	0.52	≥ 0.40	✓
	U_l	0.66	≥ 0.60	✓
	$TI^{(1)}$	8 %	–	
	$REI^{(1)}$	0.65	–	
Cyklistická stezka 2 (P2)	E_m	11.22 lx	[10.00 - 15.00] lx	✓
	E_{min}	6.56 lx	≥ 2.00 lx	✓
Chodník 2 (P3)	E_m	8.13 lx	[7.50 - 11.25] lx	✓
	E_{min}	4.95 lx	≥ 1.50 lx	✓

(1) Informační, není součástí hodnocení

Výsledky pro ukazatele energetické účinnosti

	Velikost	Vypočítáno	Spotřeba energie
Silnice 1	D_p	0.009 W/lx*m ²	–
(oboustranně naproti)	D_e	0.5 kWh/m ² yr	372.2 kWh/yr