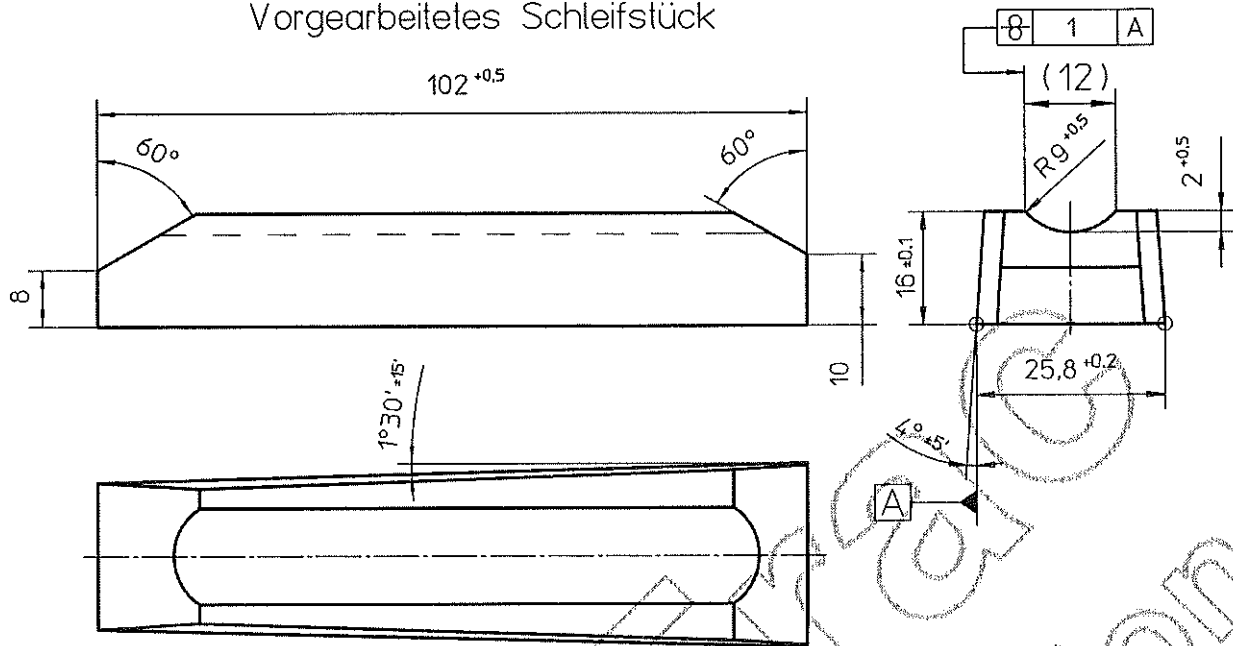
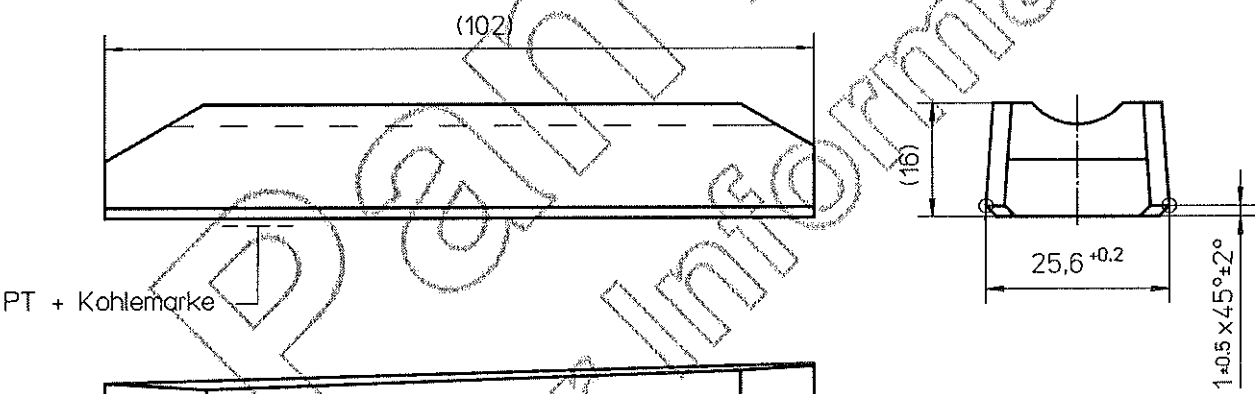


Vorgearbeitetes Schleifstück



Fertiges Schleifstück



Fertigungskontrolle:  
Stromabnehmer ESKO 01-2002

|  |                 |  |  |            |   |
|--|-----------------|--|--|------------|---|
| ↑  | 1               | Kohle- Profil                            | 07.40.0030.03                          |            | RH84M6  |
| Pos.   | Menge           | Benennung                                | Sachnummer/Norm-Kurzbezeichnung        |            | Werkstoff   |
| CAD - GAM fähig                              |                 | Zulässige Abweichung mittel DIN ISO 2768 |  | CAD A4     | Maßstab 1:1   |
| Zeichnung nur mit CAD ändern, nicht von Hand |                 | Funktionsmaße                            | Schutzvermerk nach DIN 34 beachten - ! |            | Kunde ESKO  |
|  |                 |  | Datum                                  | Name       | Kohleschleifstück<br>mit Schleifrille, doppelkeilförmig |
|  |                 |  | Bearb. 28.01.02                        | Herrmann   |   |
|  |                 |  | Gep. 10.01.11                          | HerrmannJe |   |
|  |                 |  | Freig. 11.01.11                        | LinseWi    |   |
|  |                 |  | PanTrac GmbH                           |            | 07.42.0019.12.120                                       |
| a  | aktueller Stand | 10.01.11                                 | GAB                                    | SAP-Nr.:   |   |
| Zust.  | Änderung        | Datum                                    | Name                                   | Urspr.     | Ag.Schl.:   |
|  |                 |  |  |            | Ers.f.: S-940413(4)                                     |
|  |                 |  |  |            | Ers.d.:   |
|  |                 |  |  |            | Blatt 1   |
|  |                 |  |  |            | 1   |